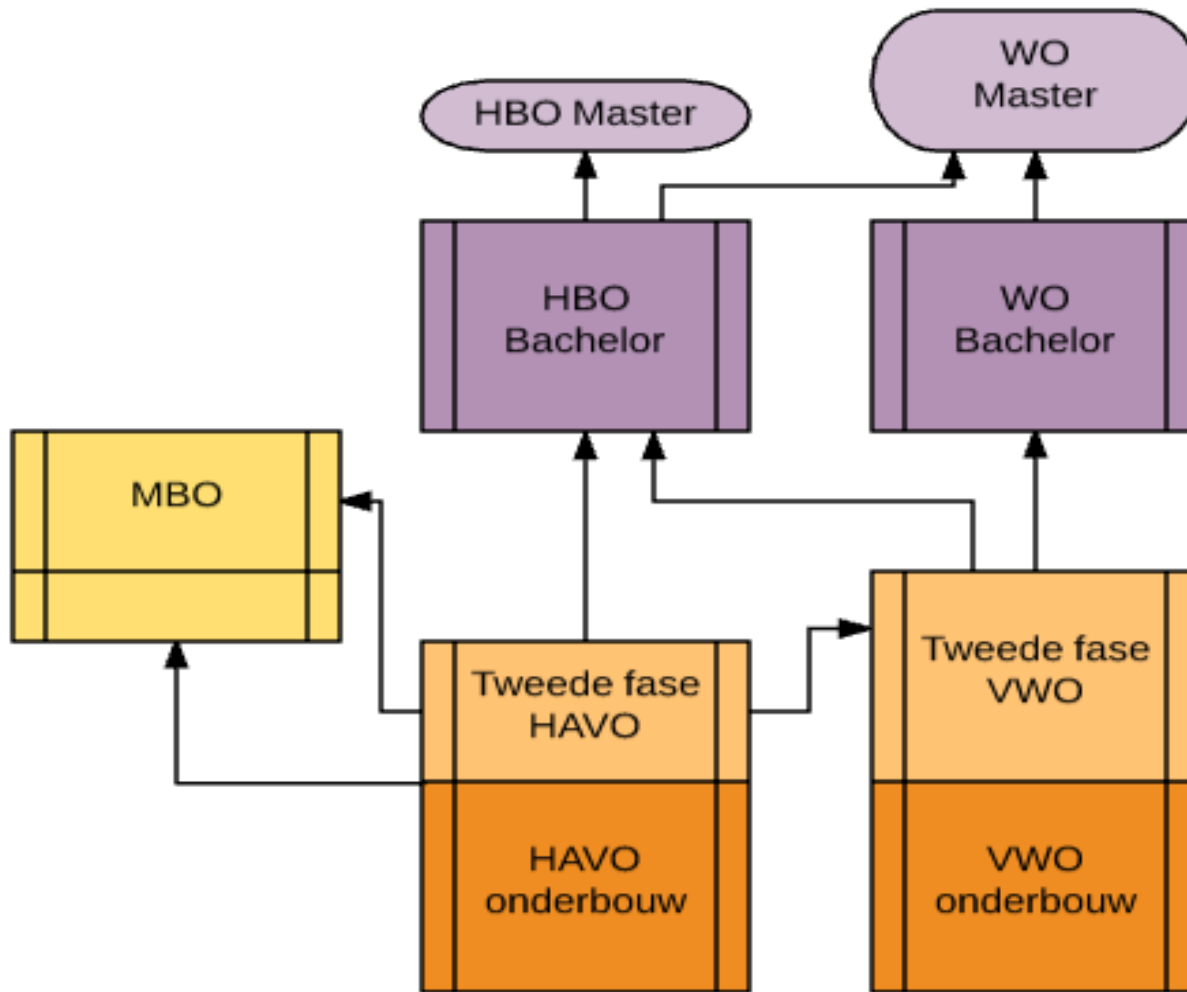


De Tweede Fase HAVO

op het Regius College

oktober 2021



De vier profielen

- Natuur en Techniek NT
- Natuur en Gezondheid NG
- Economie en Maatschappij EM
- Cultuur en Maatschappij CM

Opbouw van een profiel

- Gemeenschappelijk deel
- Profieldeel
- Vrije deel

HAVO gemeenschappelijk deel

- Nederlands NE
- Engels EN
- Maatschappijleer MA
- Culturele en kunstzinnige vorming CKV
- Lichamelijke opvoeding LO

Profiel NG

- Biologie
- Scheikunde
- keuze uit: Wiskunde-A of Wiskunde-B
- keuze uit: Aardrijkskunde of Natuurkunde
- Als een leerling kiest voor natuurkunde en wiskunde B, wordt dat als een NT-profiel aangemerkt.

Vrije deel NG-profiel

Keuze uit:

- Frans
- Duits
- Spaans
- Economie
- Filosofie
- Aardrijkskunde
- Natuurkunde
- Informatica
- Kunst spec. Muziek
- Kunst spec. Beeldend
- Geschiedenis

Profiel NT

- Scheikunde
- Wiskunde-B
- Natuurkunde

- Wiskunde-D
- NLT (natuur leven & technologie)

eventueel extra vak: informatica

Profiel EM

- Geschiedenis
- Economie
- Bedrijfseconomie regulier of
Bedrijfseconomie Business Class
- Keuze uit: Wiskunde-A of Wiskunde-B

Vrije deel EM-profiel

Keuze uit:

- Frans
- Duits
- Spaans
- Informatica
- Aardrijkskunde
- Filosofie
- Biologie
- Kunst spec. Muziek
- Kunst spec. Beeldend

Profiel CM

- Geschiedenis
- Keuze uit:
Kunst specialisatie Muziek of
Kunst specialisatie Beeldend
- Keuze uit: Aardrijkskunde of Economie
- Keuze uit: Frans of Duits

Vrije deel CM-profiel

Keuze uit:

- Wiskunde-A
- Frans
- Duits
- Spaans
- Filosofie
- Economie
- Biologie
- Informatica
- Aardrijkskunde

bovenbouw Havo

- grotere zelfstandigheid
 - meer zelf plannen
 - programma van toetsing en afsluiting, PTA
 - studiewijzers
- centraal toetsenrooster
 - alle klassen maken op hetzelfde moment dezelfde toets
 - cijfer telt al deels mee voor eindcijfer bij diploma
- zelfstudie
 - meer tussenuren
 - deel hiervan gebruiken voor schoolwerk, verplichte studie-uren
 - praktische opdrachten en vakhulp
 - werken in mediatheek en aan de computer
- mentor begeleidt

Keuzeproces 3-HAVO

- Mentor: mentorlessen m.b.v. Keuzeweb
interesse- en profielkeuzetest
- Vakdocenten: voorlichting vak-inhoud
advies
- Decanen: uitleg en advies
bezoek mentorgroepen
eventueel individueel gesprek
voorlichtingsavond oud-leerlingen 26 nov.
projecten
speeddaten met professionals op 10 februari
profielworkshops

Tijdpad keuzeproces

- tot eind februari: digitale methode Keuzeweb, projecten, voorlichting nieuwe vakken
- Uiterlijk 7 maart: invullen voorlopige profielkeuze in Zermelo
- Vanaf 2 maart: speeddaten met bovenbouwleerlingen
- Uiterlijk 15 april: invullen definitieve profielkeuze in Zermelo en in Keuzeweb (dedecaan.net)

Keuzeweb: regiuscollege.dedecaan.net



The screenshot shows the website interface for Regius College Schagen. The browser address bar displays 'https://regiuscollege.dedecaan.net'. The page features a navigation menu on the left with items like Home, Mijn pagina, KeuzeWeb, Testen, Profielkeuze, Studiekeuze, Opleidingen, Nieuws, KeuzeKalender, Forum, Vraag & Antwoord, KeuzeKenners, Downloads, Links, and Nieuwsbrief. The main content area includes a welcome message: 'Welkom op de keuzesite van het Regius College Schagen! Wilhelminalaan 4, Schagen'. Below this is a 'NIEUW OP DEZE SITE?' section with a 'REGISTREREN' button. A search bar is present with the text 'ZOEK DIRECT NAAR EEN OPLEIDING, INSTELLING, LOCATIE OF STAD' and a 'VIND!' button. There are also links to 'Technische Universiteit Delft' and 'Delft'. The 'NIEUWS' section shows two items: '23 jun Gemiddeld een 8, cum laude volbracht' and '23 jun Cum laude stagent'. The 'KALENDER' section states 'Er zijn nog geen items geplaatst.' The Windows taskbar at the bottom shows the date as 1-9-2015 and the time as 11:49.

Profielkeuze Havo 2021-2022

Naam: _____ Leerling nummer: _____

UITERLIJK inleveren (getekend door je ouders) op 12 april 2021



Klas : _____ Mentor: _____

<p>Als je een profielkeuze gemaakt hebt, kun je alleen nog in die kolom je keuzes maken. Één kruisje op elke genummerde rij. Zie toelichting op de achterkant van dit formulier Je keuze voor een profiel, de profielvakken en het keuze-examenvak staan altijd in één kolom.</p>					
A. Gemeenschappelijk deel			PWS Werkweek LOB		
B. Profieldeel					
1	> profiel	Cultuur & Maatschappij [] CM GES	Economie & Maatschappij [] EM ECO GES	Natuur & Gezondheid [] NG BIO SK	Natuur & Techniek [] NT WB NA SK
2	> profielvakken	[] FA [] DU	[] WA [] WB	[] WA [] WB	
3	> keuze profielvak	[] AK [] ECO	[] BE regulier [] BE business class	[] NA [] AK	[X] WD
4	> keuze profielvak	[] Kunst, specialisatie Muziek [] Kunst, specialisatie Beeldend			
C. Vrije deel					
5	> keuze examenvak	[] FA [] DU [] SP [] AK [] WA [] FI [] ECO [] BIO [] INF	[] FA [] DU [] SP [] AK [] FI [] BIO [] INF [] Kunst-M [] Kunst-B	[] FA [] DU [] SP [] AK [] GES [] FI [] ECO [] NA [] INF [] Kunst-M [] Kunst-B	[X] NLT Eventueel keuze Informatica

Keuzetips

Zorg dat je weet wat je kunt

Zorg dat je weet wat je leuk vindt

Zorg dat je weet wat er allemaal is

Praat er over, lees er over

Kom langs bij de decanen

Ga naar de voorlichtingsavond

Wees actief in de mentorlessen

Succes!

Contact opnemen met de decaan



-
- alb@regiuscollege.nl
 - koo@regiuscollege.nl