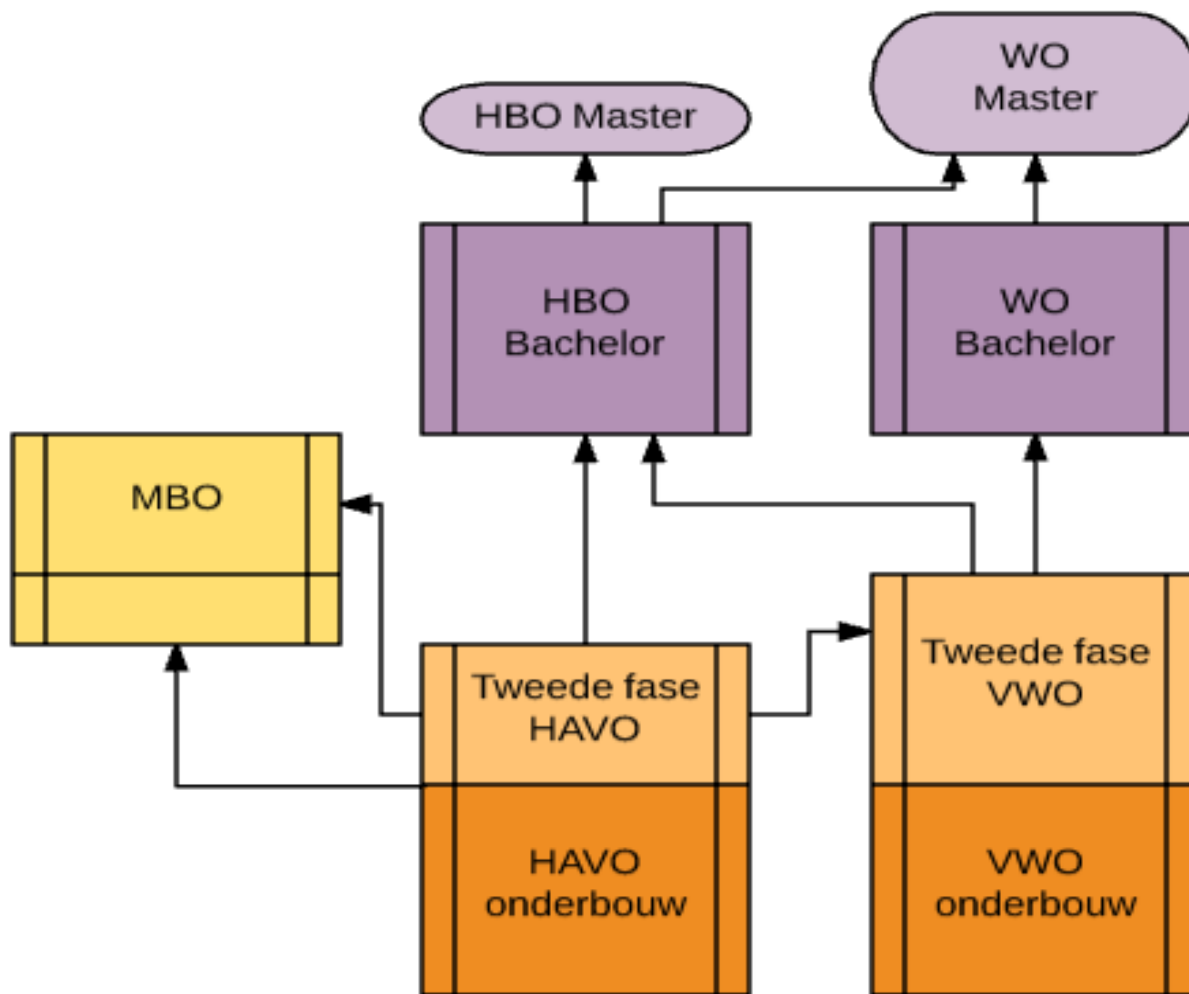


# De Tweede Fase Vwo op het Regius College

oktober 2021



# De vier profielen

---

- Natuur en Techniek NT
- Natuur en Gezondheid NG
- Economie en Maatschappij EM
- Cultuur en Maatschappij CM

# Opbouw van een profiel

---

- Gemeenschappelijk deel
- Profieldeel
- Vrije deel

# Vwo Gemeenschappelijk Deel

---

- Nederlands NE
- Engels EN
- Algemene Natuur Wetenschappen ANW
- Maatschappijleer MA
- Lichamelijke Opvoeding LO
- **Atheneum :**  
Culturele en Kunstzinnige Vorming  
Frans of Duits CKV  
FA / DU
- **Gymnasium:**  
Klassieke Culturele Vorming KCV  
Latijn of Grieks LA / GR

# Profiel NG

- Biologie
- Scheikunde
- Keuze uit: Wiskunde-A of Wiskunde-B
- Keuze uit: Aardrijkskunde of Natuurkunde
- Als een leerling voor wiskunde B en natuurkunde kiest, wordt dat als een NT-profiel aangemerkt.

# Vrije deel NG -profiel

---

## Keuze uit:

- NLT
- Wiskunde-D
- Frans
- Duits
- Spaans
- Latijn
- Grieks
- Aardrijkskunde
- Geschiedenis
- Filosofie
- Economie
- Natuurkunde
- Informatica
- Kunst spec. Muziek
- Kunst spec. Beeldend

# Profiel NT

---

- Wiskunde-B
- Natuurkunde
- Scheikunde
  
- Keuze uit:
  - Wiskunde-D of
  - NLT (natuur, leven en technologie)



# Vrije deel NT -profiel

---

Keuze uit:

- Biologie
  - Economie
  - Wiskunde-D
  - NLT
- (Informatica)

# Profiel EM

---

- Geschiedenis
- Economie
- Bedrijfseconomie
  
- Keuze uit: Wiskunde-A of Wiskunde-B

# Vrije deel EM -profiel

---

Keuze uit:

- Frans
- Duits
- Spaans
- Latijn
- Grieks
- Biologie
- Filosofie
- Informatica
- Aardrijkskunde
- Kunst spec. muziek
- Kunst spec. beeldend

# Profiel CM

---

- Geschiedenis
- Wiskunde A
- Keuze uit:  
Kunst specialisatie Beeldend of Muziek
- Keuze uit:  
Aardrijkskunde of Economie

# Vrije deel CM -profiel

---

Keuze uit:

- Frans
- Duits
- Spaans
- Grieks
- Latijn
- Economie
- Filosofie
- Aardrijkskunde
- Biologie
- Informatica

# bovenbouw vwo

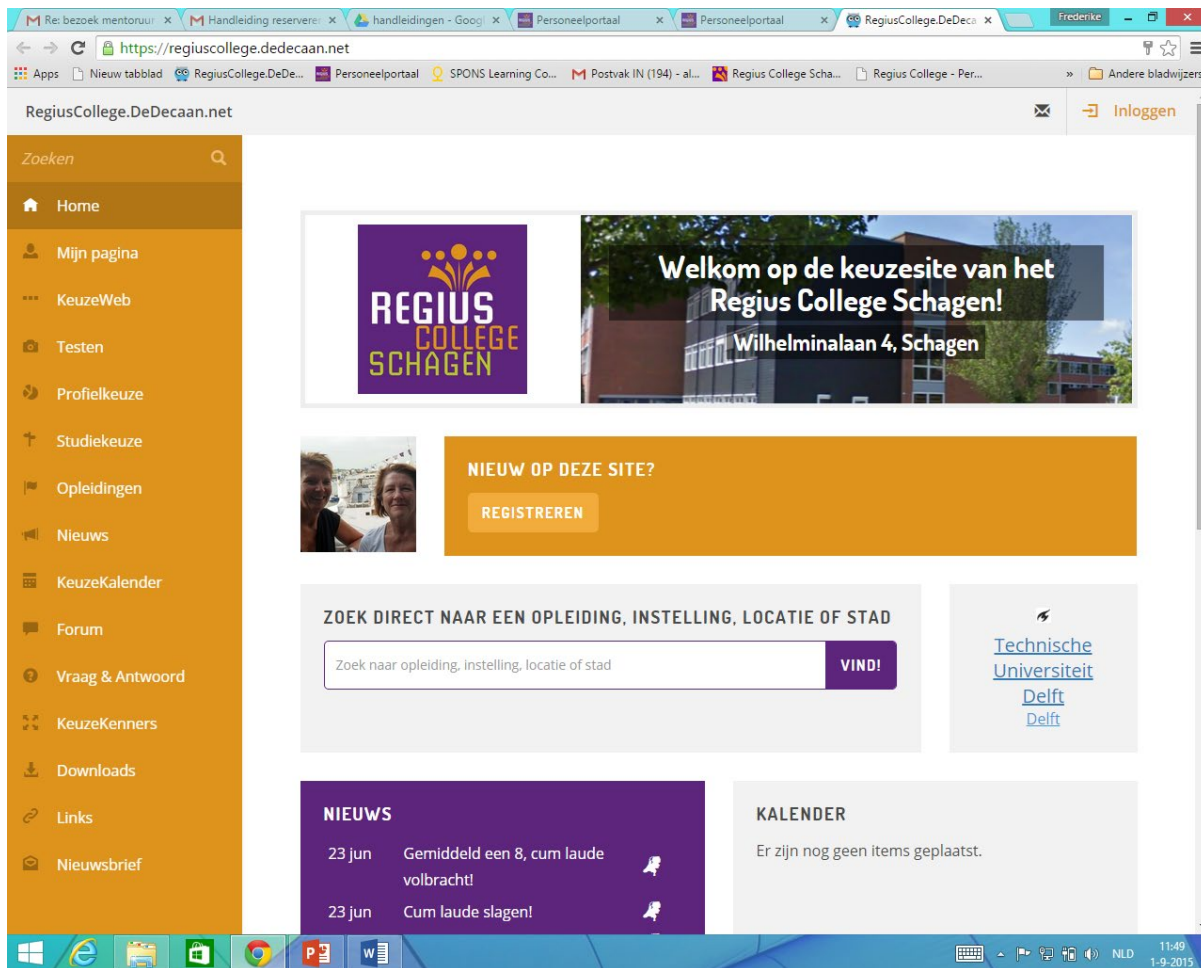
- grotere zelfstandigheid
  - meer zelf plannen
  - programma van toetsing en afsluiting, PTA
  - studiewijzers
- centraal toetsenrooster
  - alle klassen maken op hetzelfde moment dezelfde toets
  - cijfer telt al deels mee voor eindcijfer bij diploma
- zelfstudie
  - meer tussenuren
  - deel hiervan gebruiken voor schoolwerk
    - praktische opdrachten en vakhulp
    - werken in mediatheek en aan de computer
- mentor begeleidt

# keuzeproces 3-Vwo

---

- Mentor:
  - Mentorlessen m.b.v. digitale methode Keuzeweb
  - Interesse- en profielkeuzetest
- Vakdocenten:
  - voorlichting vakinhoud
  - advies
- Decanen:
  - uitleg en advies
  - bezoek mentorgroepen
  - eventueel individueel gesprek
  - profieldagen
  - voorlichtingsmiddag oud-leerlingen 26 november
  - speeddaten (meisjes) met beta-professionals op 10 februari

# Keuzeweb: regiuscollege.dedecaan.net



The screenshot shows a web browser window displaying the website <https://regiuscollege.dedecaan.net>. The browser's address bar and tabs are visible at the top. The website has a dark orange sidebar on the left with a search bar and a list of navigation items: Home, Mijn pagina, KeuzeWeb, Testen, Profielkeuze, Studiekeuze, Opleidingen, Nieuws, KeuzeKalender, Forum, Vraag & Antwoord, KeuzeKenners, Downloads, Links, and Nieuwsbrief. The main content area features a large banner with the Regius College Schagen logo and the text "Welkom op de keuzesite van het Regius College Schagen! Wilhelminalaan 4, Schagen". Below the banner is a registration section titled "NIEUW OP DEZE SITE?" with a "REGISTREREN" button. A search section titled "ZOEK DIRECT NAAR EEN OPLEIDING, INSTELLING, LOCATIE OF STAD" includes a search input field and a "VIND!" button. To the right of the search section is a link to "Technische Universiteit Delft". At the bottom, there are two sections: "NIEUWS" with two news items dated "23 jun" and "KALENDER" with the message "Er zijn nog geen items geplaatst." The Windows taskbar is visible at the very bottom of the screenshot.



# Tijdpad keuzeproces

---

- tot eind februari:
  - methode Keuzeweb
  - projecten, voorlichting nieuwe vakken,
  - voorlopige profielkeuze (2 maart)
- maart:
  - Speeddaten met bovenbouw-leerlingen
  - gesprekken in groepjes met de decaan
- **uiterlijk 9 april:**
  - Invullen definitieve profielkeuze in Zermelo en via Keuzeweb ([dedecaan.net](http://dedecaan.net))

## Profielkeuze Vwo 2021-2022

Naam: \_\_\_\_\_ leerling nummer: \_\_\_\_\_

Klas : \_\_\_\_\_ Mentor: \_\_\_\_\_



Als je een profielkeuze gemaakt hebt, kun je alleen nog in die kolom je keuzes maken. Één kruisje op elke genummerde rij. Zie toelichting op de achterkant van dit formulier Je keuze voor een profiel, de profielvakken en het keuze-examenvak staan altijd in één kolom.					
A. Gemeenschappelijk deel			PWS Werkweek LOB		
NE-L EN-L ANW MA LO CKV/KCV					
0	Atheneum	[ ] FA [ ] DU			
	Gymnasium	[ ] LA [ ] GR			
B. Profieldeel					
1	> profiel	Cultuur & Maatschappij [ ] CM  GES	Economie & Maatschappij [ ] EM  ECO GES	Natuur & Gezondheid [ ] NG  BIO SK	Natuur & Techniek [ ] NT  WB NA SK
	> profielvakken	[X] WA	[ ] WA [ ] WB	[ ] WA [ ] WB	
3	> keuze profielvak	[ ] AK [ ] ECO	[X] BE	[ ] NA [ ] AK	[ ] NLT [ ] WD
4	> keuze profielvak	[ ] Kunst specialisatie Muziek [ ] Kunst specialisatie Beeldend			
C. Vrije deel					
5	> keuze examenvak	[ ] FA [ ] DU [ ] SP [ ] LA [ ] GR [ ] AK [ ] FI [ ] ECO [ ] BIO [ ] INF	[ ] FA [ ] DU [ ] SP [ ] LA [ ] GR [ ] AK [ ] FI [ ] BIO [ ] INF [ ] Kunst-M [ ] Kunst-B	[ ] NLT [ ] WD [ ] FA [ ] DU [ ] SP [ ] LA [ ] GR [ ] AK [ ] FI [ ] GES [ ] FI [ ] ECO [ ] NA [ ] INF [ ] Kunst-M [ ] Kunst-B	[ ] BIO [ ] ECO [ ] WD [ ] NLT

# Keuzetips

---

Zorg dat je weet wat je kunt  
Zorg dat je weet wat je leuk vindt  
Zorg dat je weet wat er allemaal is

Praat er over, lees er over  
Kom langs bij de decanen  
Ga naar de voorlichtingsavond  
Wees actief in de mentorlessen

Succes!

# Contact opnemen met de decaan

---

- [alb@regiuscollege.nl](mailto:alb@regiuscollege.nl)
- [koo@regiuscollege.nl](mailto:koo@regiuscollege.nl)